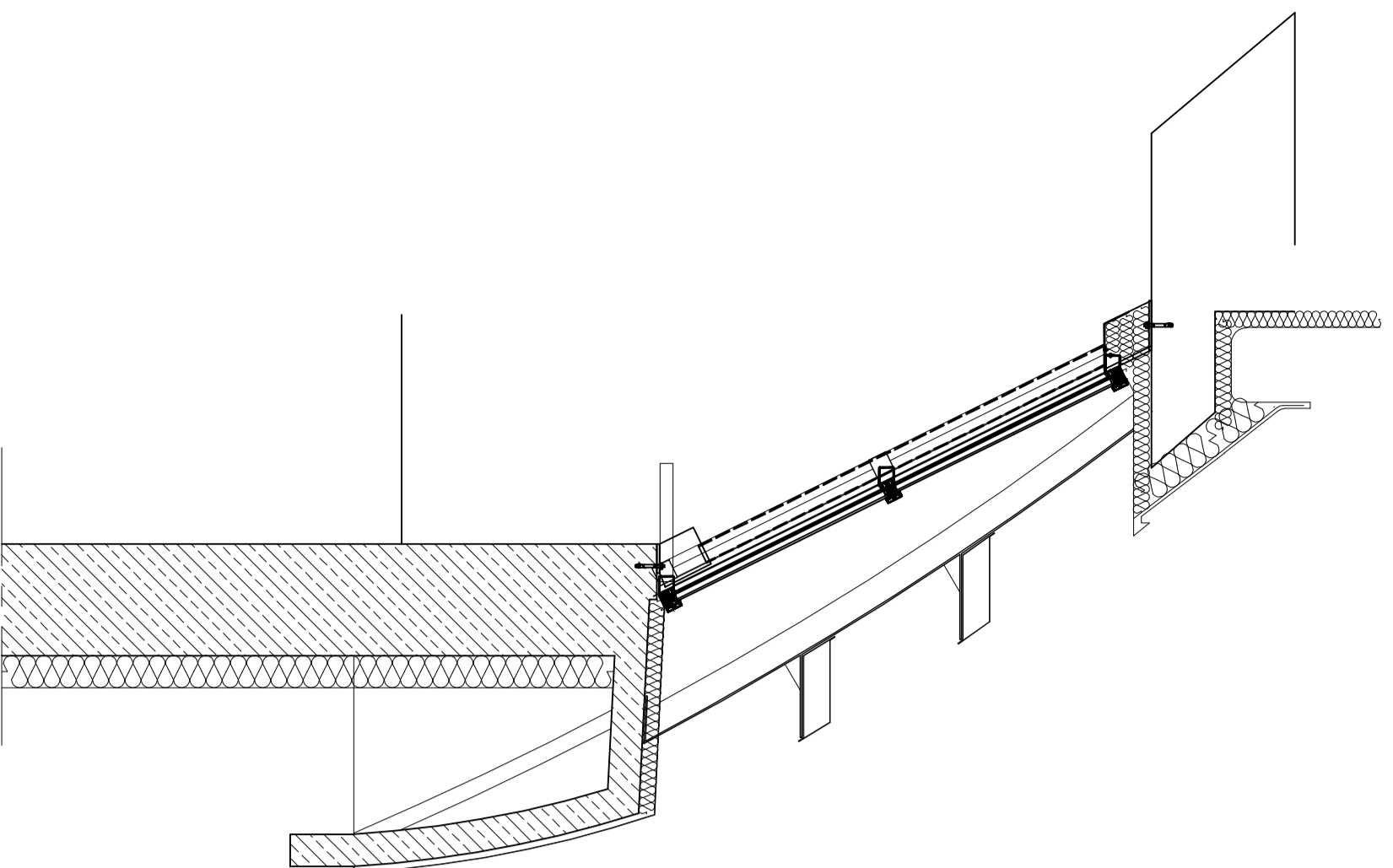
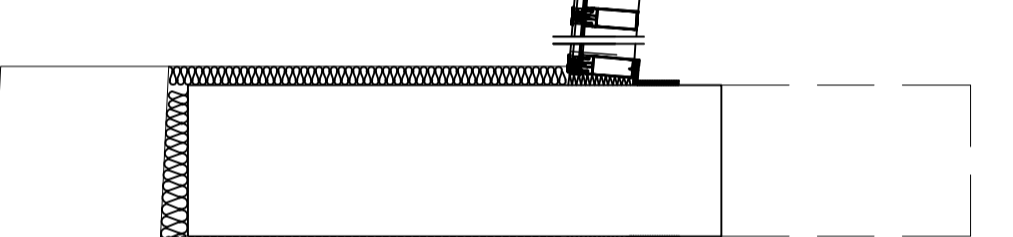
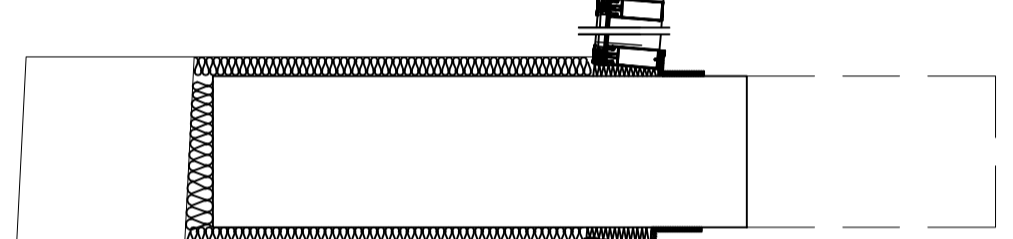
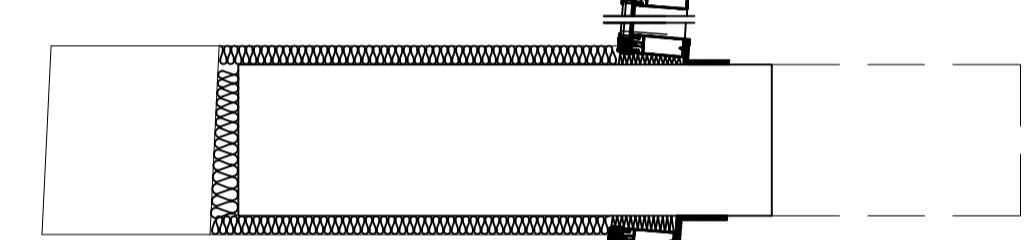
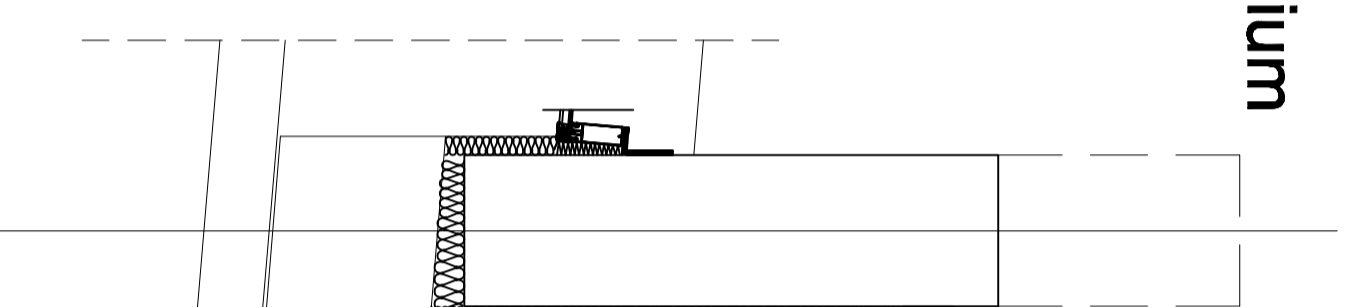
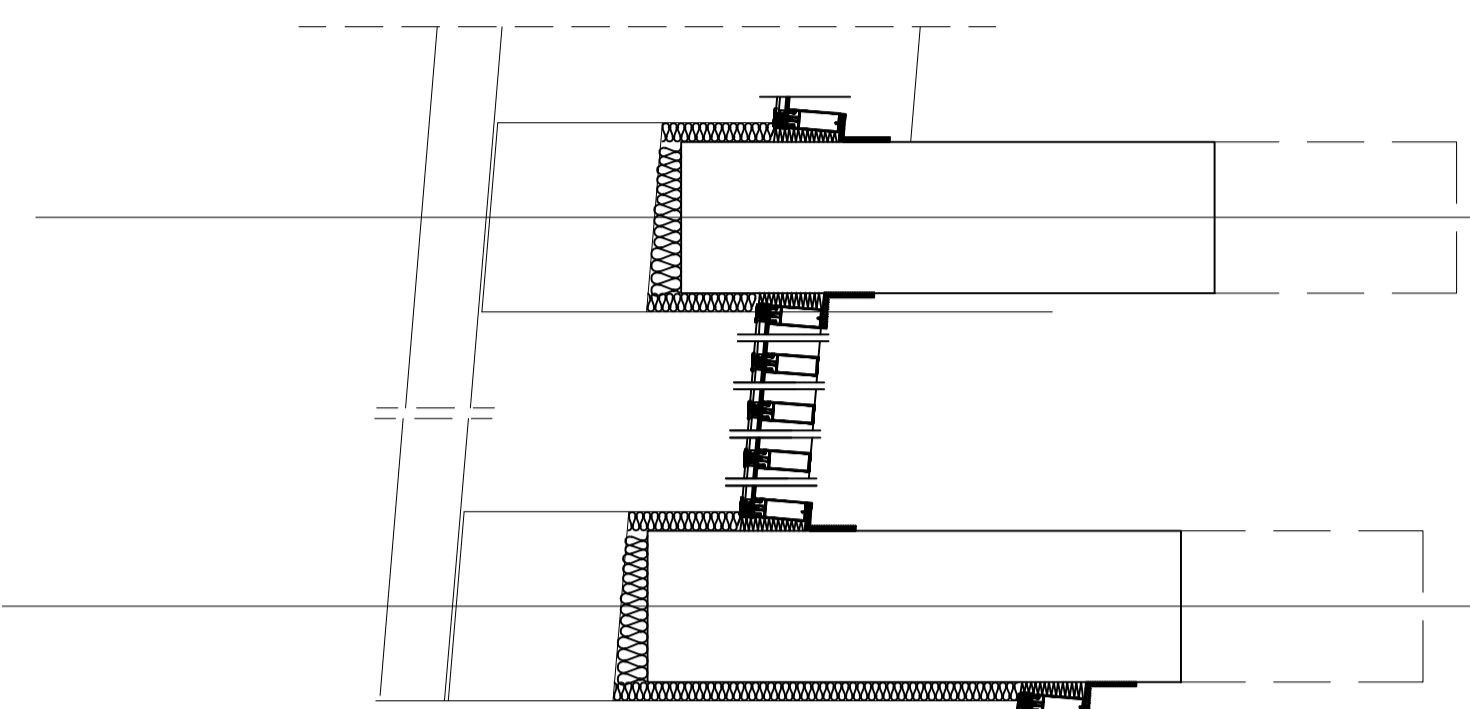


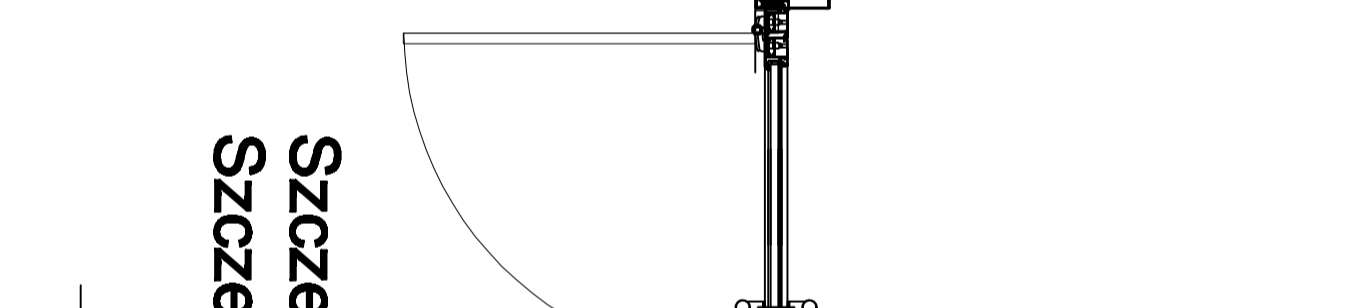
Szczegóły mocowania aluminium
Szczegóły A w osiach 2-3
 Skala 1:20



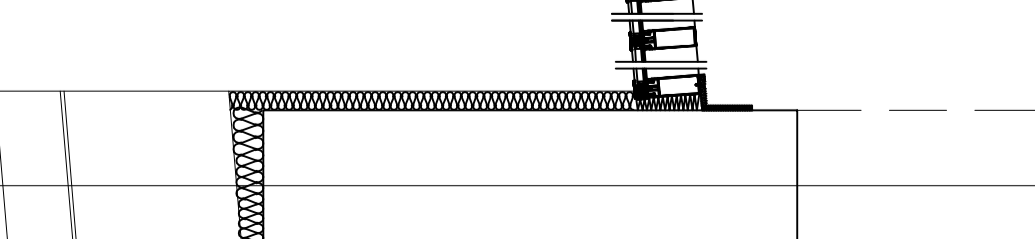
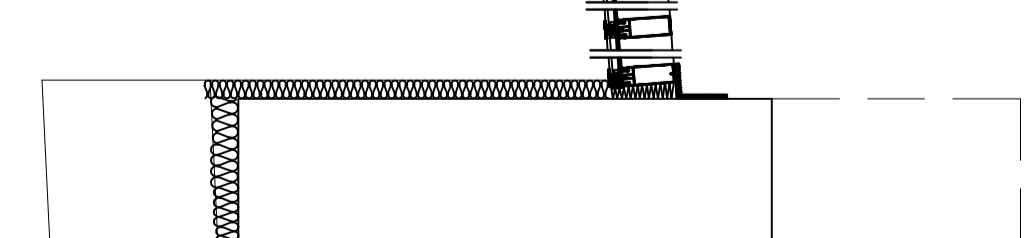
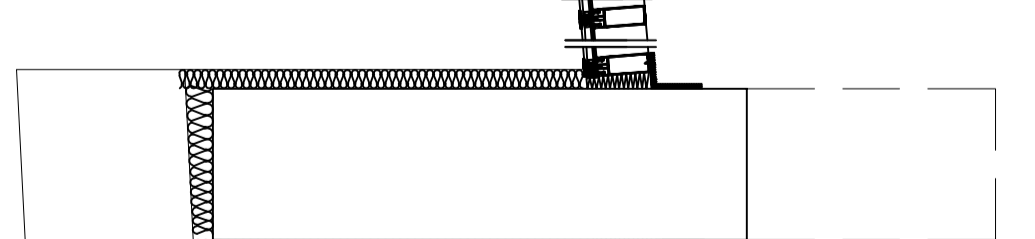
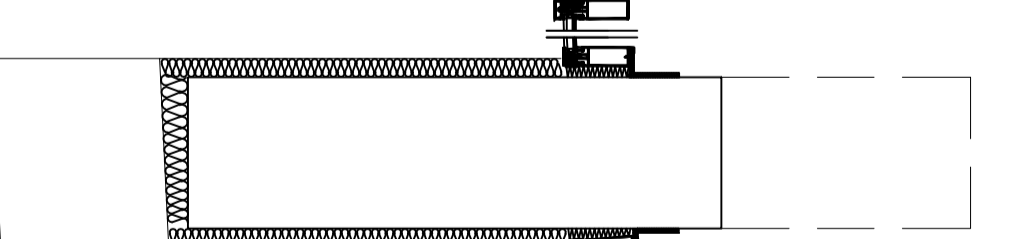
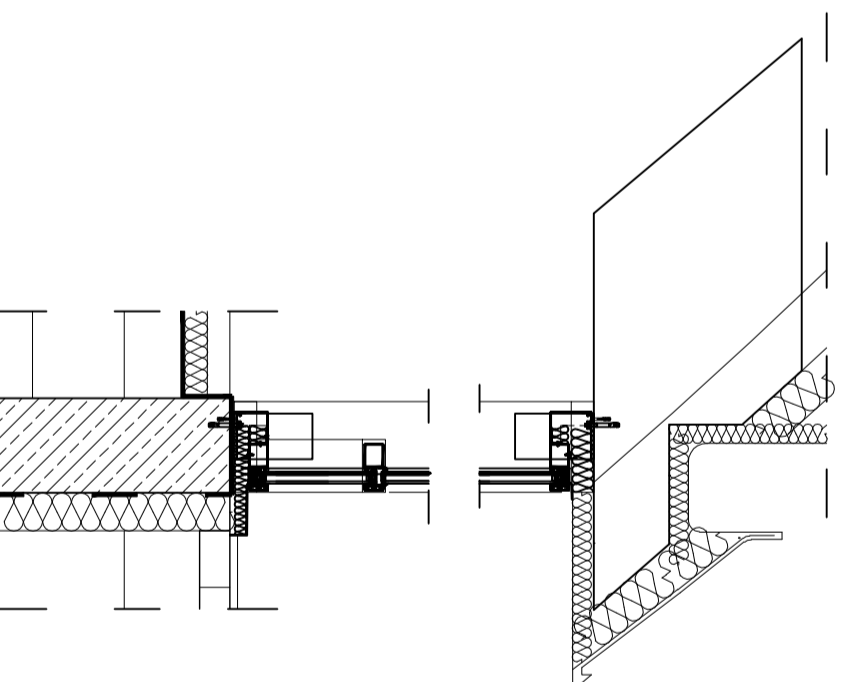
Szczegóły mocowania aluminium
Szczegóły A w osiach 2-3
 Skala 1:20



Szczegóły mocowania aluminium
Szczegóły A w osiach 3-8
 Skala 1:20



Szczegóły mocowania aluminium
Szczegóły A w osiach 3-8
 Skala 1:20



inwest
BAU
 BUREAU PROJEKTOWO-BUDOWLANE

inwest-Bau
 Biuro Projektowo-Budowlane
 39-200 Dębica ul. Kewczyńska 142 A

tel. 0-14 88 16 350
 fax. 0-14 88 16 349

PAWEŁ TIEPŁOW - PRACOWNIA PROJEKTOWA

04-302 Worszowa, ul. Osowska 27 m.5 tel.:(22) 612 36 60
 kom. 0-608-052-956 e-mail: tiepłow@wp.pl

Nazwa i adres inwestycji:
BUDOWA HALI WIDOWISKOWO-SPORTOWEJ Z OTWARTĄ INFRASTRUKTURĄ SPORTOWO-REKREACYJNĄ W PINCZOWIE

Nr projektu: **162009**

Temat rysunku:
SZCZEGÓŁY ALUMINIUM

branża: **KONSTRUKCJA**

Projektował	mgr inż. Wojciech Woźniak	podpis	Skala
Opracował	mgr inż. Paweł Tiepłow - autor	podpis	1:20
Sprawdził	mgr inż. Kacimierz Luba	podpis	Data
	mgr inż. Kacimierz Luba	podpis	04.2009

WYKONANO W SKALACH I WYMIARACH PODANYCH NA RYSUNKU